

# Arbortext® IsoDraw CADprocess

**Automatische Erstellung und Verbesserung von technischen Abbildungen und Animationen aus 3D-Konstruktionen**

Automatisieren Sie die direkte Erstellung von hochwertigen technischen 2D- und 3D-Abbildungen und -Animationen aus Konstruktionsdaten. Aktualisieren Sie die Abbildungen und Animationen bei Konstruktionsänderungen automatisch.

Wenn Sie heute Standard-Grafiktools für die Erstellung technischer Illustrationen verwenden, muss häufig mit großem Zeitaufwand Geometrie neu gezeichnet werden, die bereits im Konstruktionsprozess mit CAD-Tools erstellt wurde. Arbortext IsoDraw CADprocess stellt eine unentbehrliche Ergänzung Ihrer CAD-Tools dar. Mit dieser leistungsstarken Anwendung steht Illustratoren ein spezielles und anwenderfreundliches Tool zur Verfügung, mit dem 3D-Modelle bearbeitet und hochwertige technische Abbildungen direkt aus den CAD-Modellen erstellt werden können. Dadurch werden die CAD-Konstrukteure entlastet. Durch Verknüpfung der Abbildungen und Animationen mit dem ursprünglichen 3D-Modell und automatische Anpassung an Konstruktionsänderungen ermöglicht es Arbortext IsoDraw CADprocess den Unternehmen, ihre umfassenden CAD-Daten zu nutzen, um Dokumente schneller zu entwickeln, das Risiko zu verringern und die Time-to-Market zu verkürzen.

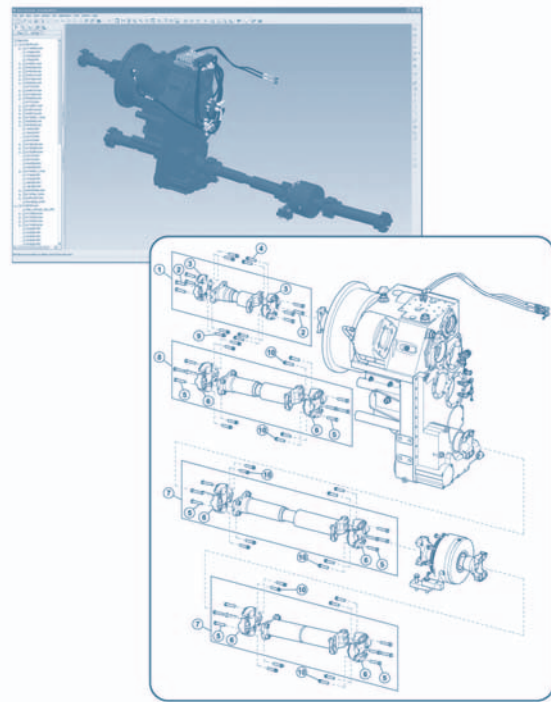
## Hauptvorteile

### Höhere Produktivität

- Keine Neuerstellung von Abbildungen erforderlich, Erstellung hochwertiger technischer Abbildungen direkt aus CAD-Daten
- Entlastung der Konstrukteure; Ausrichtung des Modells in allen Positionen, die für die Kommunikation der Konstruktionsabsicht erforderlich sind, durch den Illustrator möglich (ohne Hilfestellung des CAD-Konstrukteurs)
- Unabhängigkeit für die technischen Illustratoren dank eines anwenderfreundlichen Tools für die Bearbeitung des 3D-Modells
- Ein einziges Tool für alle Anforderungen im Bereich technische Abbildungen und Animationen

### Niedrigere Kosten

- Geringerer Zeitaufwand für die Erstellung hochwertiger technischer Abbildungen (statt Stunden nur noch Minuten)
- Geringere Kosten für die Unterstützung und Verwaltung von vorhandenen Abbildungen
- Minimale Trainingskosten und Anlaufzeit dank einer intuitiven Benutzeroberfläche, Einarbeitung neuer Illustratoren innerhalb von Tagen



Arbortext IsoDraw CADprocess erstellt hochwertige technische Abbildungen direkt aus CAD-Daten.

### Kürzere Time-to-Market

- Wegfall von Engpässen in den Abbildungsprozessen - da die Illustratoren 3D-CAD-Daten zur Erstellung von Abbildungen selbst bearbeiten können und nicht darauf angewiesen sind, dass die CAD-Konstrukteure alle Arbeiten an 3D-Daten für sie durchführen
- Parallele Entwicklung von technischen Dokumenten und Konstruktionen, Verknüpfung der technischen Abbildungen und Animationen mit den technischen Konstruktionen, automatische Neuerstellung der Abbildungen und Animationen bei Änderungen der CAD-Dateien durch die direkte Integration mit Pro/ENGINEER oder Konvertierung in verschiedene unterstützte Formate
- Automatische Vorbereitung der Abbildungen für die Veröffentlichung in verschiedenen Formaten und die Bereitstellung in elektronischen und Druckmedien

## Hauptvorteile (Forts.)

### Vollständig kompatibel mit Ihren vorhandenen Tools

- Direkte Integration mit Pro/ENGINEER und somit nahtlose Integration mit nahezu allen CAD-Systemen über IGES, DWG, VRML, OBJ, STEP, VDA, SAT oder Parasolid
- Unterstützung aller etablierten Industriestandards für technische Abbildungen, einschließlich: S1000D (Luft-/Raumfahrt- und Verteidigungsindustrie) ATA, J2008 (Automobilindustrie) und CALS (Verteidigungsindustrie)
- Unterstützung der W3C-Standards (Worldwide Web Consortium) für Abbildungen im Internet (WebCGM, WebCGM 2.0, SVG und PNG)

## Funktionen

### Import von 3D-Konstruktionsdaten

Arbortext IsoDraw CADprocess unterstützt native Pro/ENGINEER Dateien und andere 3D-CAD-Dateien durch verschiedene unterstützte Formate, einschließlich: IGES, DWG, DXF, VRML, OBJ, STEP, VDA, SAT oder Parasolid. Ein CAD-Konstrukteur kann eine vollständige Baugruppe in eine Datei exportieren, die dann mit Arbortext IsoDraw CADprocess importiert wird. Der Illustrator kann entscheiden, welche Baugruppen oder Komponenten enthalten sein sollen. Die 3D-Datei kann schrittweise in einzelne Ersatzteilabbildungen aufgeteilt werden. Das war bisher die Aufgabe der CAD-Konstrukteure.

### Bearbeitung von 3D-Daten

Arbortext IsoDraw CADprocess umfasst eine Reihe von Tools für die Bearbeitung von 3D-Daten: Explodieren entlang der Achsen, Abtrennen, Rotieren, Spiegeln, Kopieren, Skalieren usw. Die Benutzeroberfläche ist äußerst intuitiv und auch ohne Konstruktionskenntnisse leicht erlernbar. Neu angelegte Illustratoren sind innerhalb von wenigen Tagen voll einsatzfähig.

### Automatische Erstellung von 2D- und 3D-Abbildungen aus CAD-Daten

Arbortext IsoDraw CADprocess entfernt verdeckte Kanten, legt die Linienstärke gemäß den Anforderungen fest und optimiert die Elemente im CAD-Modell. Außerdem werden einzelne Liniensegmente in Bézierkurven oder Ellipsen konvertiert und geglättet, um die Dateigröße zu verringern (für die elektronische Bereitstellung erforderlich) und Elemente kompakter zu packen und die Bearbeitung zu vereinfachen. Arbortext IsoDraw CADprocess behält die Baugruppenstrukturinformationen bei, damit die Anwender Komponenten direkt in der Abbildung identifizieren können.

### Erstellung von 2D- und 3D-Animationen

Eine einfache Benutzeroberfläche ermöglicht die schnelle Erstellung von 2D- und 3D-Animationen oder eine Kombination aus beiden Arten. Außerdem können vorhandene 2D- und 3D-Animationen importiert und für die Erstellung hochwertiger Animationen genutzt werden.

### Automatische Aktualisierungen von Abbildungen

Abbildungen aus CAD-Dateien können bei Änderungen der ursprünglichen Konstruktion automatisch aktualisiert werden. Aus diesem Grund können Sie früher mit der Erstellung der Dokumentation beginnen, weil die Abbildungen bei jeder Konstruktionsänderung aktualisiert werden.

### Vorbereitung für die elektronische Bereitstellung

In Arbortext IsoDraw CADprocess erstellte Legenden können zur Unterstützung der grafischen Navigation ganz einfach in Hotspots konvertiert werden. Über Hotspots wird der Leser direkt zur relevanten Baugruppen- oder Teileliste weitergeleitet, indem er einfach in einer Abbildung auf eine Baugruppe klickt. Arbortext IsoDraw CADprocess erstellt automatisch Objektinformationen mit einem Hotspot für jede Komponente. Der Leser kann die entsprechenden Informationen in der Teileliste anzeigen, indem er auf die Baugruppe im elektronischen Ersatzteilkatalog klickt.

### Hochwertige Filter für alle wichtigen Grafikformate

Arbortext IsoDraw CADprocess unterstützt alle wichtigen Grafikformate: WebCGM, CGM, SVG, PNG, JPEG, DWG, IGES, DXF, HPGL, Adobe Illustrator, WMF, EPS, TIFF, PICT, PCX, BMP, CALS Raster, Textauszug, Interleaf ASCII und FrameMaker MIF.

### Umfassende Arbortext IsoDraw Foundation Tools und Funktionen

Arbortext IsoDraw CADprocess enthält umfassende Arbortext IsoDraw Foundation Funktionen für die Neuerstellung und/oder Bearbeitung von hochwertigen technischen Abbildungen. Zu den Funktionen gehören unter anderem spezielle Tools für perspektivisches Zeichnen, die automatische Anwendung dicker/dünnere Linien, eine Standard-Teilebibliothek und ausgezeichnete Filter für alle wichtigen Grafikformate.

### Integrale Lösung für technische Dokumente

Arbortext IsoDraw CADprocess ist eine wesentliche Komponente des Produktentwicklungssystems und des Dynamic Publishing Systems von PTC. Die beiden integralen Systeme von PTC bauen auf einer Architektur auf, die einfach zu implementieren und zu integrieren ist, bieten umfassende Funktionen für den gesamten technischen Veröffentlichungsprozess.

### Nahtlose Aktualisierung von Arbortext IsoDraw Foundation

Die Aktualisierung auf die umfassenden Funktionen von Arbortext IsoDraw CADprocess ist mit Hilfe von Arbortext IsoDraw 3D Extension nahtlos möglich.

## Mehr Infos

Weitere Informationen zu Arbortext IsoDraw und anderen Arbortext Produkten, dem Produktentwicklungssystem und dem Dynamic Publishing System von PTC finden Sie unter: [www.ptc.com/go/arbortextproducts](http://www.ptc.com/go/arbortextproducts)

Copyright © 2007, Parametric Technology Corporation (PTC). Alle Rechte vorbehalten. Die Inhalte dieser Seiten werden ausschließlich zu Informationszwecken bereitgestellt und beinhalten keinerlei Gewährleistung, Verpflichtung, Bedingung oder Angebot seitens PTC. Änderungen der Informationen vorbehalten. PTC, das PTC Logo, The Product Development Company, Arbortext, das Arbortext Logo, ArbortextIsoDraw CADprocess, Pro/ENGINEER, Wildfire, Windchill und alle PTC Produktnamen und Logos sind Warenzeichen oder eingetragene Warenzeichen von PTC und/oder Tochterunternehmen in den Vereinigten Staaten und anderen Ländern. Alle anderen Produkt- oder Firmennamen sind Eigentum ihrer jeweiligen Besitzer.